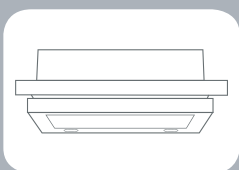


Scandilux

UA

ТЕЛЕСКОПІЧНІ ВИТЯЖКИ
КЕРІВНИЦТВО З ЕКСПЛУАТАЦІЇ



TLH 6065 XP2
TLH 6065 BP2

ЗМІСТ

Попередження щодо дотримання техніки безпеки	2
Примітки	4
Функціональні можливості	4
Розмір приладу	5
Перемикач	6
Примітки щодо встановлення	7
Технічне обслуговування	8
Несправності та способи їх усунення	9
Гарантійний талон	10

Попередження щодо дотримання техніки безпеки

- Ніколи не дозволяйте дітям використовувати прилад.
- Кухонна витяжка призначена лише для домашнього використання, не підходить для використання під час приготування барбекю, смаження на вогні та в інших комерційних цілях.
- Кухонну витяжку та її фільтр необхідно регулярно чистити, щоб підтримувати їх у хорошому робочому стані.
- Чистіть кухонну витяжку відповідно до інструкції зі застосування та захищайте прилад від ризику обгорання. У разі пошкодження шнуру живлення, шнур має бути замінений виробником, його агентом із сервісного обслуговування або особою з аналогічною кваліфікацією, щоб уникнути нещасних випадків (див. розділ 9)
- Не допускайте випікання безпосередньо на газовій плиті.
- Не допускайте сильної конвекції на кухні.
- Перед під'єднанням приладу переконайтеся, що шнур живлення не пошкоджено. Пошкоджений шнур живлення повинен замінювати лише кваліфікований персонал. Існує ризик пожежі, якщо чистка не здійснюється відповідно до інструкції.
- У приміщенні має бути достатня вентиляція, якщо кухонна витяжка використовується одночасно з приладами, що працюють на газі або іншому паливі.
- Повітря не можна відводити в димохід, який використовується для відведення диму від приладів, що працюють на газі або іншому паливі.
- Повинні бути дотримані нормативні вимоги щодо відведення повітря.
- Цей прилад не призначений для використання особами (включаючи дітей) з обмеженими фізичними, сенсорними або розумовими здібностями, особами без досвіду та знань, якщо вони не перебувають під наглядом або не пройшли інструктаж щодо використання приладу з боку особи, відповідальної за їхню безпеку.
- Слід наглядати за дітьми, щоб вони не гралися з приладом.
- Не допускайте спалахів полум'я під кухонною витяжкою.
- Кухонну витяжку не можна встановлювати над плитою з більш ніж чотирима конфорками.
- Цей прилад не призначений для використання особами (включаючи дітей) з обмеженими фізичними, сенсорними або розумовими здібностями, особами без досвіду та знань, якщо вони не перебувають під наглядом або не пройшли інструктаж щодо використання приладу з боку особи, відповідальної за їхню безпеку.
- Слід наглядати за дітьми, щоб вони не гралися з приладом.
- Повітря не можна відводити в димохід, який використовується для відведення диму від приладів, що працюють на газі або іншому паливі.
- Коли кухонна витяжка та прилади, що не живляться електроенергією, працюють одночасно, негативний тиск у приміщенні не повинен перевищувати 4 Па (4 x 10⁻⁵ бар).
- **ОБЕРЕЖНО!** Доступні частини можуть нагріватися під час використання з приладом для приготування їжі.

Попередження щодо дотримання техніки безпеки

- Заміна джерела світла, що міститься в світильнику, має виконуватися виробником, його агентом із сервісного обслуговування або особою з аналогічною кваліфікацією.
- У разі пошкодження шнуру живлення, шнур має бути замінений виробником, його агентом із сервісного обслуговування або особою з аналогічною кваліфікацією, щоб уникнути нещасних випадків.

Небезпека ураження електричним струмом

- Під'єднайте цей прилад лише до правильно заземленої розетки. У разі сумнівів зверніться за порадою до інженера з відповідною кваліфікацією.
- Недотримання цих інструкцій може призвести до смерті, пожежі або ураження електричним струмом.
- Інструкції мають містити в цілому наступне:
 - У приміщенні має бути достатня вентиляція, якщо кухонна витяжка використовується одночасно з приладами, що працюють на газі або іншому паливі (це не стосується приладів, які лише випускають повітря назад у приміщення);
 - Інформацію про спосіб та періодичність очищення;
 - Існує ризик пожежі, якщо чистка не здійснюється відповідно до інструкції;
 - **ОБЕРЕЖНО!** Доступні частини можуть нагріватися під час використання з приладами для приготування їжі;
 - Повітря не можна відводити в димохід, який використовується для відведення диму від приладів, що працюють на газі або іншому паливі (це не стосується приладів, які лише випускають повітря назад у приміщення);
 - Мінімальна відстань між опорною поверхнею для ємностей для приготування їжі на плиті та найнижчою частиною кухонної витяжки (коли ємності для приготування їжі стоять на плиті - відстань до найнижчої частини кухонної витяжки). (Якщо кухонна витяжка розташована над газовим приладом, ця відстань має бути не менше 65 см);
 - Повинні бути дотримані нормативні вимоги щодо відведення повітря.
- Інструкції зі встановлення кухонних витяжок із доступними металевими кожухами конструкції класу II повинні містити відомості про розташування та максимальну дозволена довжину будь-якого кріпильного або монтажного гвинта чи іншого фіксуєчого пристрою, який проникає в кухонну витяжку для кріплення таких деталей, як передня панель або з'єднувальна частина повітроводу.

ПРИМІТКИ

1. Дякуємо, що обрали нашу кухонну витяжку. Перед використанням уважно прочитайте інструкцію.
2. Монтажні роботи має виконувати кваліфікований та компетентний монтажник.
3. Виробник відмовляється від будь-якої відповідальності за будь-які пошкодження або травми, спричинені недотриманням інструкцій зі встановлення, що викладені нижче.
4. Кухонна витяжка 220/240 В, 50 Гц.
Опція (110-120 В/60 Гц; 220 В/60 Гц)

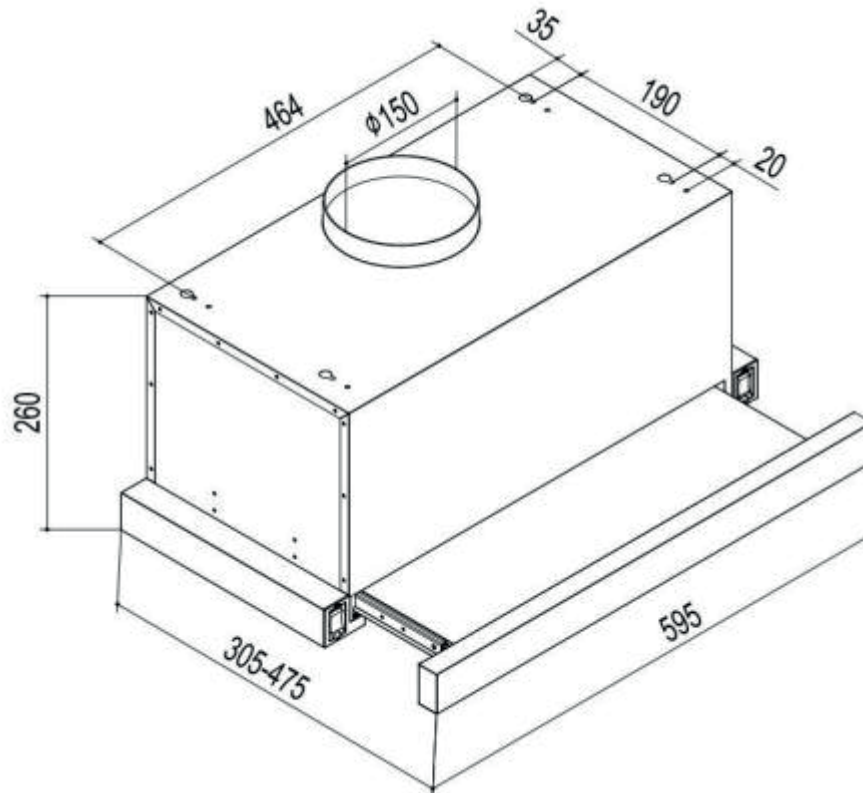
ФУНКЦІОНАЛЬНІ МОЖЛИВОСТІ

1. Кухонна витяжка виготовлена з високоякісних матеріалів і має обтічний дизайн.
2. Оснащена потужним малошумним електродвигуном та відцентрованим вентилятором, що забезпечує потужне всмоктування, низький рівень шуму, а також жиरोловлюючим фільтром із антипригарним покриттям, і легко очищається.
3. Завдяки ізольованому керуванню платою низької напруги, вхід 12 В постійного струму, система освітлення є безпечнішою.
4. Спеціальна конструкція аеродинамічної труби та конструкція маслосбірника, вільний бруд поглинається за секунду.

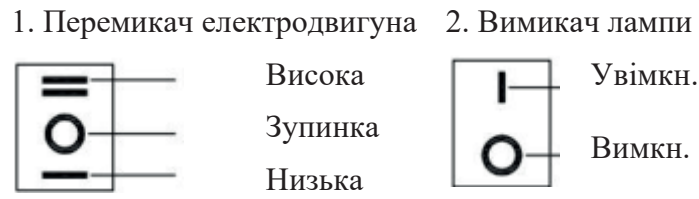
Розмір приладу (телескопічна витяжка):

Спосіб встановлення:

1. Просвердліть 4 отвори $\varnothing 5$ мм та $\varnothing 130$ мм у нижній частині підвісної шафи.
2. Закріпіть повітропровід у вентиляційному отворі у верхній частині витяжки.
3. Відкрийте фільтри, тримайте витяжку на одній лінії, вставте гвинти та гумову заглушку, що збільшується в об'ємі, затягніть гвинти.
4. Закріпіть фільтри.



Клавішний перемикач



1. Перемикач електродвигуна

Висока та низька швидкість, посередині знаходиться кнопка зупинки

2. Вимикач лампи

Увімкнення або вимкнення лампи.

ПРИМІТКИ ЩОДО ВСТАНОВЛЕННЯ

1. Перед встановленням переконайтеся, що місце встановлення чисте, щоб уникнути всмоктування залишків деревини та пилу.
2. Не можна використовувати ту саму вентиляційну трубку з іншими приладами, такі як газова труба, труба нагрівача та труба гарячого повітря.
3. Вигин вентиляційної труби має бути $>120^\circ$ паралельно або вище початкової точки, і вона має бути під'єднана до зовнішньої стіни.
4. Після встановлення переконайтеся, що витяжка розташована рівно, щоб уникнути накопичення жиру на одному кінці.



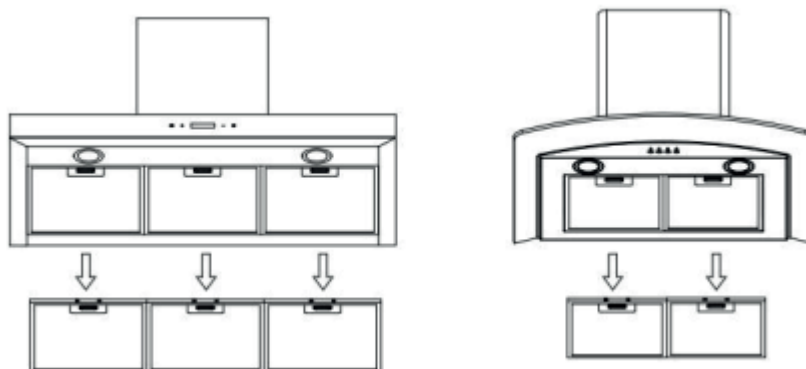
ТЕХНІЧНЕ ОБСЛУГОВУВАННЯ

Чистка сітки вугільного жирового фільтра

Сітка фільтра виготовлена з нержавіючої сталі високої щільності. Не використовуйте для цього корозійний миючий засіб. Своєчасне очищення цього фільтра забезпечить належну роботу приладу. Суворо дотримуйтесь наведених нижче вказівок.

Спосіб 1: Помістіть сітку в чисту воду температурою 40-50 градусів, налейте миючий засіб і залиште на 2-3 хвилини. Одягніть рукавички та чистіть м'якою щіткою. Не надавлюйте занадто сильно, оскільки сітка чутлива до зовнішнього впливу і її легко пошкодити.

Спосіб 2: Якщо це вказано у відповідній інструкції, її можна помістити в посудомийну машину, встановивши температуру близько 60 градусів.



2. Примітки щодо очищення кухонної витяжки

- A. Щоб захищати основний корпус від корозії протягом тривалого періоду часу, витяжку слід чистити кожні два місяці, використовуючи гарячу воду з некорозійним миючим засобом.
- B. Щоб запобігти пошкодження корпусу, не використовуйте абразивний миючий засіб або дезодорант.
- C. Щоб запобігти пошкодження приладу, не допускайте потрапляння води не електродвигун та інші частини.
- D. Перед чисткою приладу не забудьте вимкнути живлення.
- E. Вугільний фільтр не слід піддавати впливу високої температури.
- F. Не відривайте фіксовану решітку навколо вугільного фільтра.
- G. Якщо вилка або шнур пошкоджені, замініть їх спеціальним м'яким шнуром.
- H. Дітям не можна виконувати чистку та технічне обслуговування без нагляду.

Несправності та способи їх усунення

Несправність	Причина	Усунення
Лампа горить, але електродвигун не працює	Вентилятор заблокований	Усуньте блокування
	Конденсатор пошкоджений	Замініть конденсатор
	Електродвигун заклинило, підшипник пошкоджений	Замініть електродвигун
	Внутрішня обмотка електродвигуна пошкоджена або неприємний запах від електродвигуна	Замініть електродвигун
Лампа не горить, електродвигун не працює	Окрім зазначеного вище, перевірте наступне:	
	Лампа пошкоджена	Замініть лампу
	Шнур живлення не під'єднано належним чином	Під'єднайте шнур відповідно до електричної схеми
Витік масла	Односторонній клапан та вентиляційний вхід не щільно герметизовані	Зніміть односторонній клапан і загерметизуйте його клеєм
	Витік із з'єднання U-подібної секції та кришки	Зніміть U-подібну секцію і загерметизуйте її милом
Вібрація корпусу	Вентилятор пошкоджений і викликає вібрацію	Замініть вентилятор
	Електродвигун не міцно закріплений	Міцно зафіксуйте електродвигун
	Корпус не міцно закріплений	Міцно зафіксуйте корпус
Недостатнє всмоктування	Корпус не міцно закріплений	Відрегулюйте відстань
	Надмірна вентиляція через відкриті двері або вікна	Виберіть нове місце і встановіть прилад
Прилад нахилиється	Кріпильний гвинт недостатньо затягнутий	Затягніть підвісний гвинт, щоб він знаходився горизонтально
	Кріпильний гвинт недостатньо затягнутий	Затягніть підвісний гвинт, щоб він знаходився горизонтально